

ダイオードモジュール

DD100KB

UL;E76102(M)

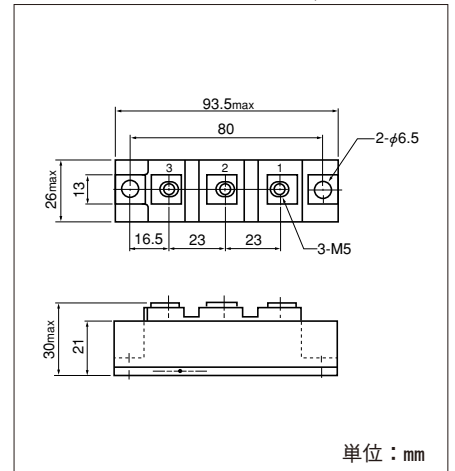
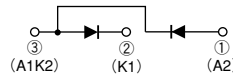
SanRex パワーモジュールDD100KBシリーズは、整流用絶縁形ダイオードモジュールで、2個のダイオードを内蔵しております。

(特徴)

- ブリッジ(単相、三相)結線が容易に行なえます。
- 電極端子と取付けベースとの間が絶縁されておりますので放熱体の設計が容易です。
- 表面処理にガラスパッシベーションを採用しているので高信頼度が得られます。

(用途)

- 各種整流回路(VVVF, CVCF)、バッテリー用直流電源、直流モーター用電源



単位: mm

■最大定格

(特にことわらない限り $T_j=25^\circ\text{C}$)

記号	項目	定格値		単位
		DD100KB80	DD100KB160	
V_{RRM}	ピーク線返し逆電圧	800	1600	V
V_{RSM}	ピーク非線返し逆電圧	960	1700	V

記号	項目	条件	定格値	単位	
$I_F(AV)$	平均順電流	単相半波平均値, 180°C 導通角, ケース温度 105°C	100	A	
$I_F(RMS)$	実効順電流	単相半波実効値, 180°C 導通角, ケース温度 105°C	155	A	
I_{FMS}	サージ順電流	50/60Hz, $1/2$ サイクル正弦波, 波高値, 非線返し	1800/2000	A	
I^2t	電流二乗時間積	1 サイクルサージ順電流に対する値	16500	A^2S	
T_j	接合部温度		$-40 \sim +150$	$^\circ\text{C}$	
T_{stg}	保存温度		$-40 \sim +125$	$^\circ\text{C}$	
V_{ISO}	絶縁耐圧 (実効値)	主端子-ケース間, A.C. 1分間	2500	V	
	締付トルク	取付け (M6)	推奨値 2.5~3.9 (25~40)	4.7 (48)	N·m (kgf·cm)
		端子 (M5)	推奨値 1.5~2.5 (15~25)	2.7 (28)	
	質量	標準値	170	g	

■電気的特性

記号	項目	条件	規格値	単位
I_{RRM}	最大逆電流	定格ピーク線返し逆電圧に於て, 単相半波, $T_j=150^\circ\text{C}$	30	mA
V_{FM}	最大順電圧降下	電流波高値 320A, 瞬時測定	1.35	V
$R_{th}(j-c)$	最大熱抵抗	接合部-ケース間	0.35	$^\circ\text{C}/\text{W}$

